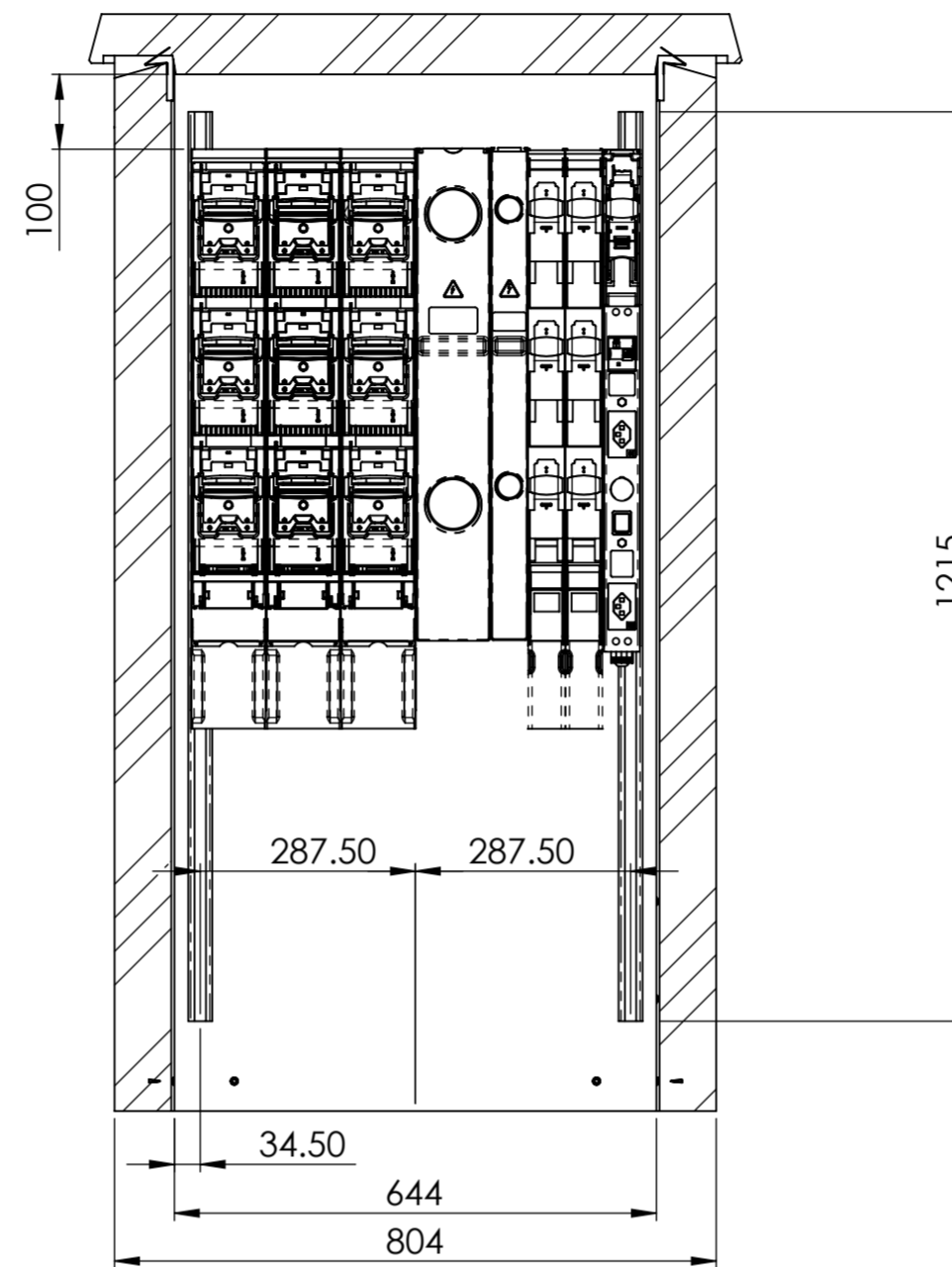
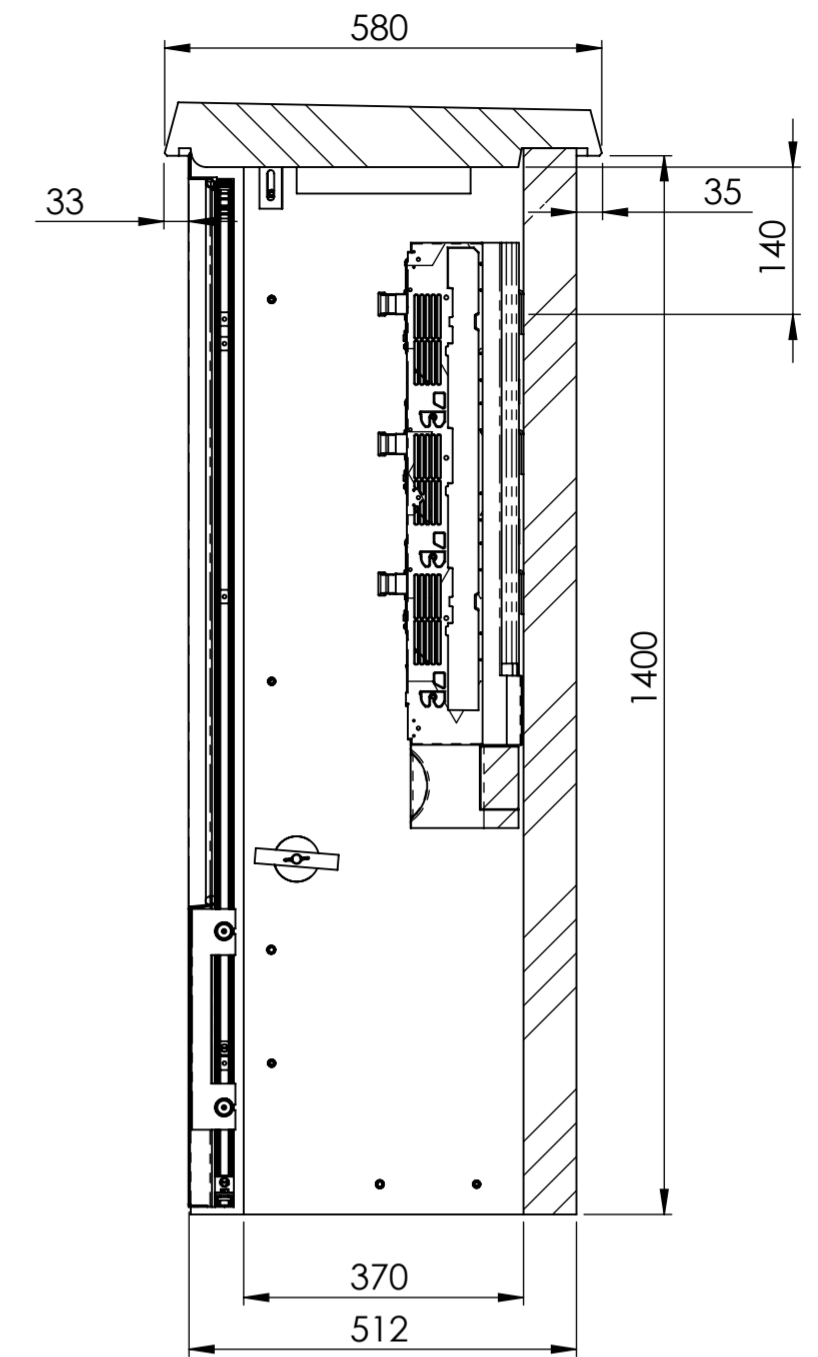


*EW Abteil*

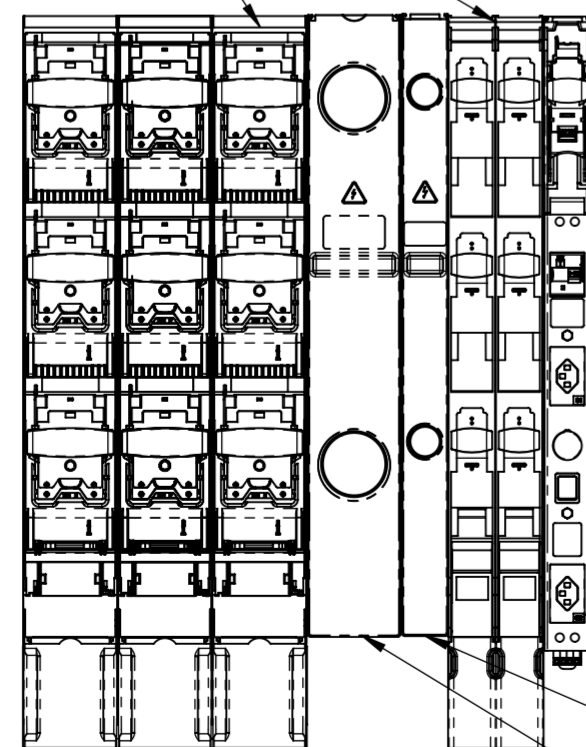


SCHNITT A-A  
MABSTAB 1 : 10



SCHNITT B-B  
MABSTAB 1 : 10

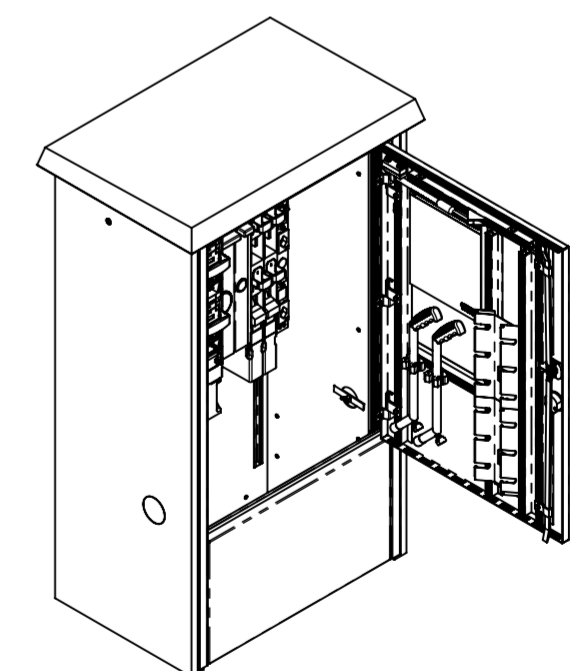
2x TRIVER + DIN00 mit Schraubanschluss  
3x TRIVER + DIN2 mit Schraubanschluss



1x TRIVER + DIN00 Eigenbedarfsleiste  
1x TRIVER + DIN00 Blindelement  
1x TRIVER + DIN2/3 Blindelement

Kabinenausbau gem. Vorgaben Florida 6 bestehend aus:

- Sammelschienausbau FVK
- PEN-Anschlüsse
- Lastschaltleisten und Zubehör TRIVER+
- Eigenbedarf rechts aussen mit TRIVER+ Eigenbedarfsleiste und Handleuchte
- unten rechts ÖB Klemmensteg 1x3LNPE 16mm<sup>2</sup>



Allgemeintoleranzen ISO 2768-m		Material:		Gewicht:		
Florida 6 SP AN23001936 Pos_1 Elektro Langwiler AG - VK Hinterstaag			Massstab 1:5	Gezeichnet	18.09.2023	MH
				Geprüft	18.09.2023	MH
			Format A2	Zeichnungsnr.	027-402	
				Datum		Name